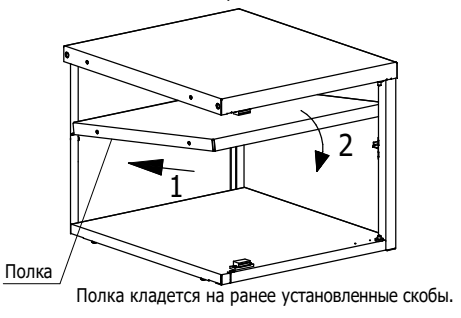


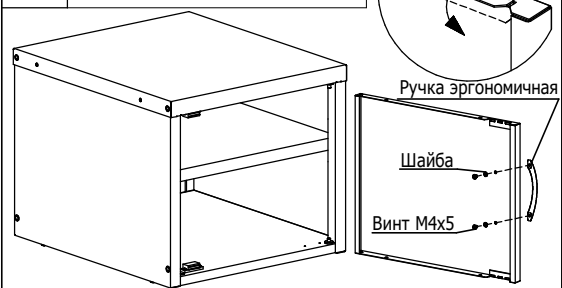
10

Левая боковая стенка условно не показана



11

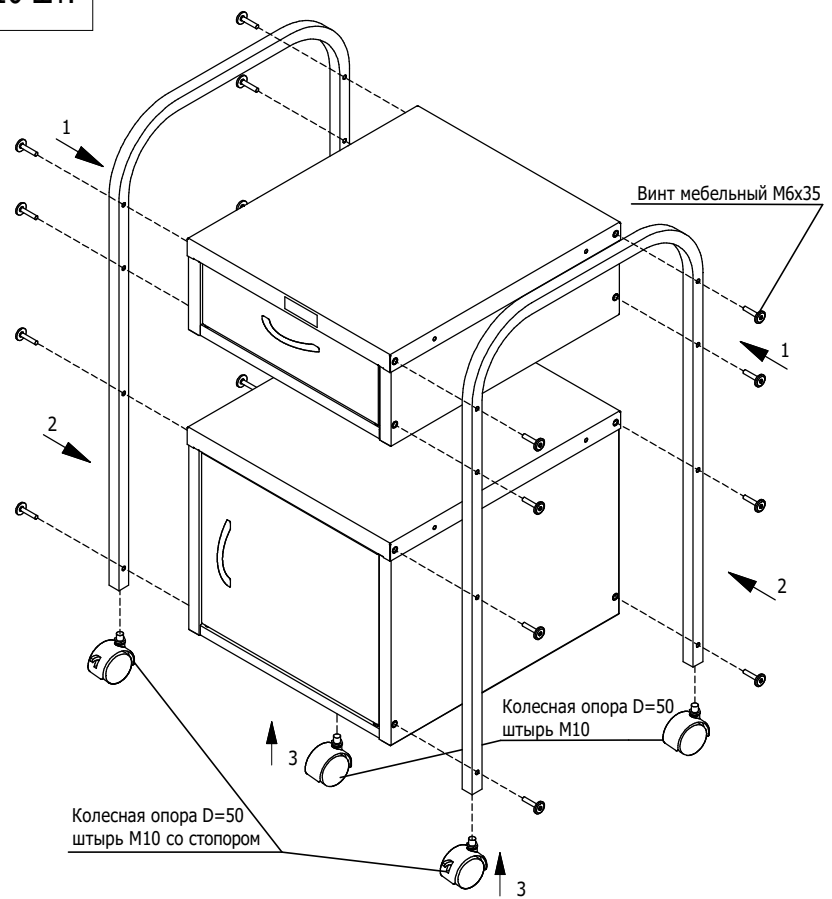
x 2 шт. x 2 шт.



Одеть дверцу на оси. При необходимости(ось не входит в отверстие двери) очистить отверстие от излишков краски.

12

x 16 шт.



Пояснения к инструкции

1. Последовательность сборки указана порядковым номером в верхнем левом углу каждого изображения сборочной операции
2. Тип и количество крепежных изделий (если они требуются) для сборочной операции указано рядом с порядковым номером сборочной операции.

Тумба медицинская МД ТПЛ-5



Инструкция по сборке

1 Сборка выдвижного ящика

Дно ящика Гнуть по перфорации

Загнуть

Боковые стенки ящика загибать таким образом, чтобы ступенька оказалась со внутренней стороны.

3

Завести язычки лицевой панели в пазы дна и зафиксировать загибанием язычков.

5 Сборка корпуса ящика

Стенка левая Стенка правая

Основание

Стенка задняя

2 x 4 ШТ.

Стенка ящика задняя

Дно ящика

Шуруп 4.2x13

4 x 2 ШТ. x 2 ШТ.

Шайба

Винт M4x5

Ручка эргономичная

Установить ручку на винты M4x5 с полукруглой головкой. С винтами использовать шайбы M4.

6 x 8 ШТ.

Винт M5x12

7 x 8 ШТ.

Установка направляющих

Зацепы для корпуса обратная сторона

Направляющая

9 x 4 ШТ.

Скоба

Защелка магнитная

Шуруп 2.9x13

Вставить оси в отверстия как показано на рисунке.

Ось петли пластиковая

Ось локера

8

Установка крышки производится в следующем порядке:

1. Завести переднюю часть выступами в овальные пазы на торцах боковых стенок.
2. Отогнуть язычки крышки и вставить их в пазы задней стенки.
3. Загнуть язычки с внутренней стороны корпуса.

Крыша

Установка выдвижного ящика

Выдвиньте несущую часть направляющих, совместите и заведите соответствующие крепежные элементы в пазы ящика.